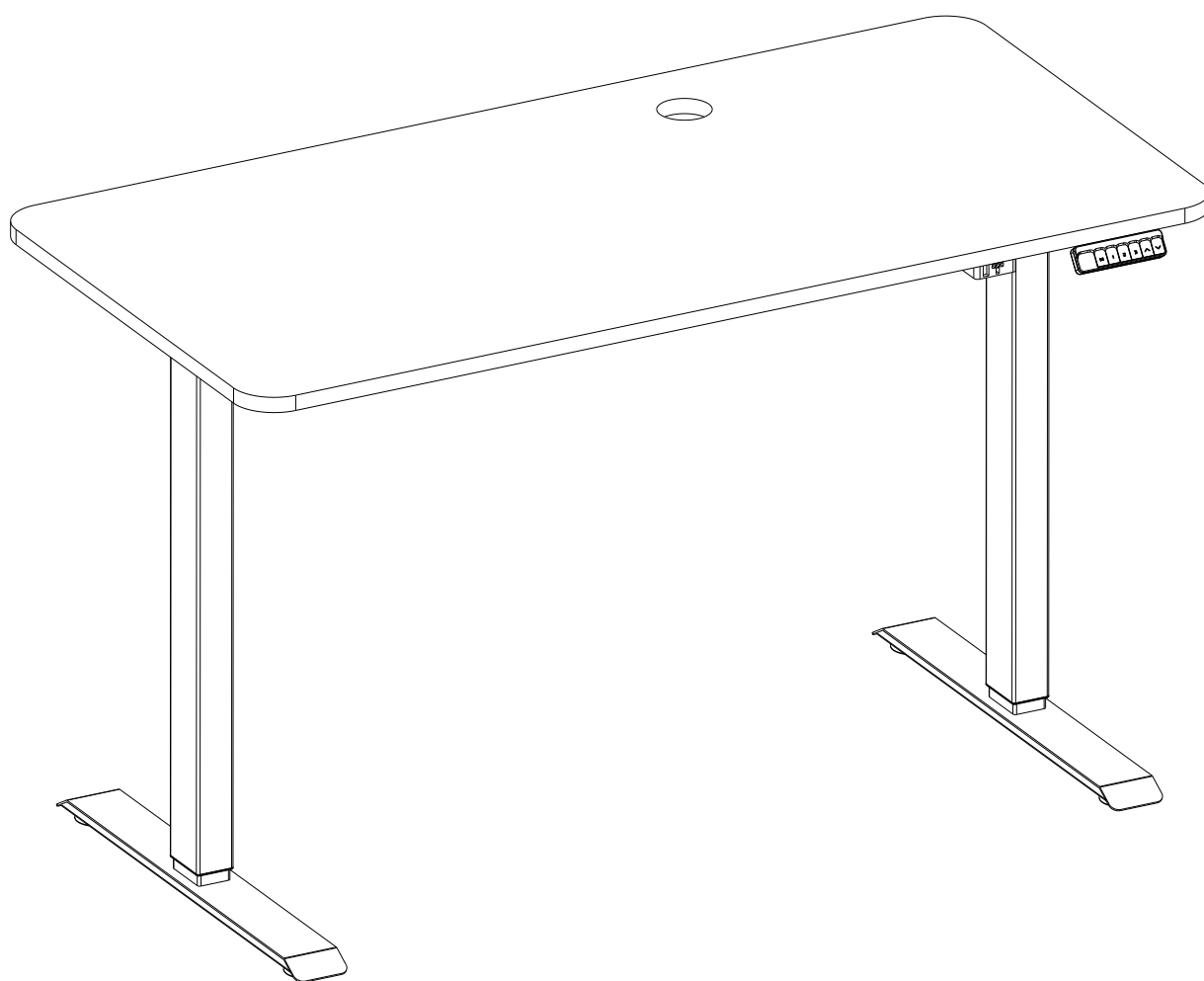


BESTBERG

Höhenverstellbarer elektrischer Tisch
Height-adjustable electric table
Výškově nastavitelný elektrický stůl
Výškově nastavitelný elektrický stůl



BBAT-12WW
BBAT-12BB
BBAT-12BWD
BBAT-14WW
BBAT-14BB
BBAT-14BWD

Installationstipps

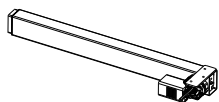


Schrauben nicht ganz fest und wiederholen Sie sie erst später, wenn alle Teile ausgerichtet sind.

Legen Sie zur Montage eine weiche Unterlage unter die zusammengebauten Tischkomponenten, um zu verhindern, dass der Boden und die Möbel bei der Montage zerkratzt oder beschädigt werden.

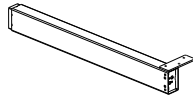
TEILELISTE

①



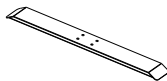
Hubsäule A *1

②



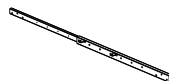
Hubsäule B *1

③



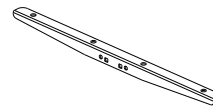
Fuß *2

④



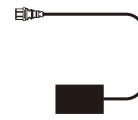
Rahmen*1

⑤



Seitenkonsole *2

⑥



Stromkabel*1

⑦



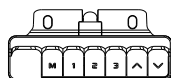
Motorwelle *1

⑧



Nivellierbolzen*4

⑨



Knöpfe*1

ZUBEHÖR

A

Qty*13
M6×12

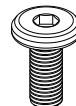
B

Qty *8
M6×35

C

Qty *2
M4×14

D

Qty*10
M6×14

E

Qty*1
Führungshülse

F

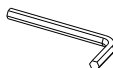


3mm

G

Qty*5
Přichytka kabelu

H



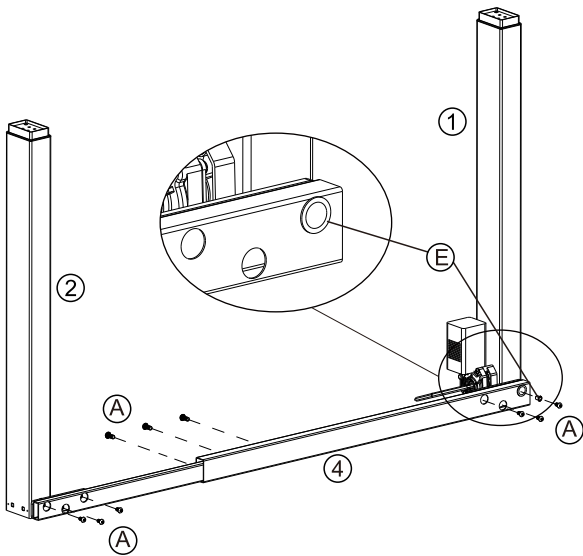
4mm

I



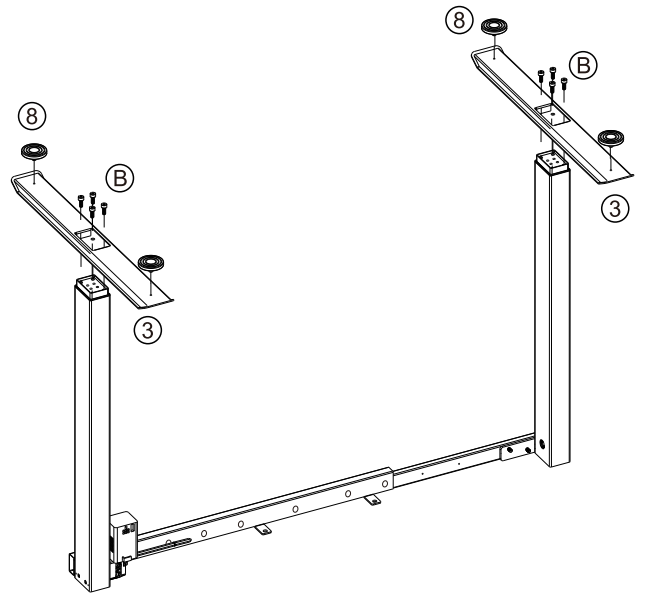
2mm

1



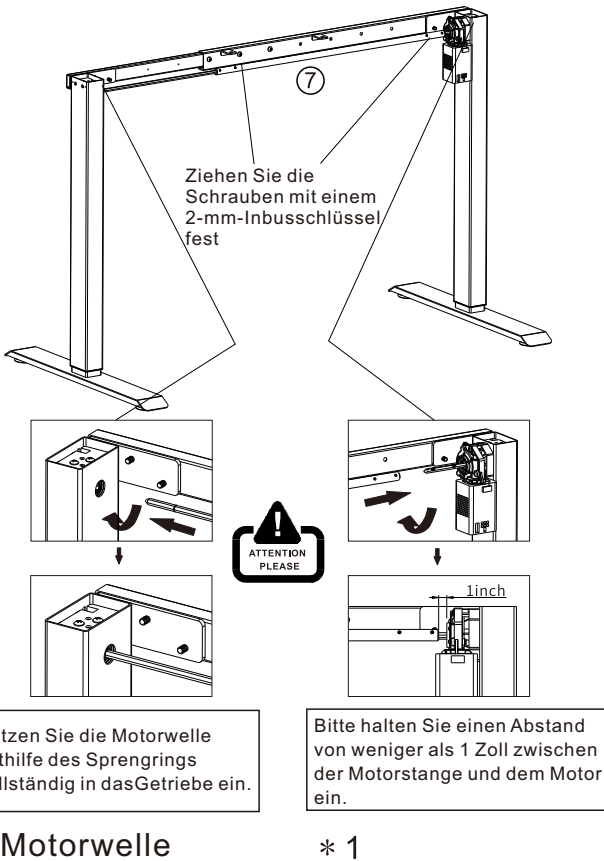
- ① Hubsäule A * 1
- ② Hubsäule B * 1
- ④ Rahmen * 1
- Ⓐ M6×12 Schrauben * 9
- Ⓔ Führungshülse * 1

2

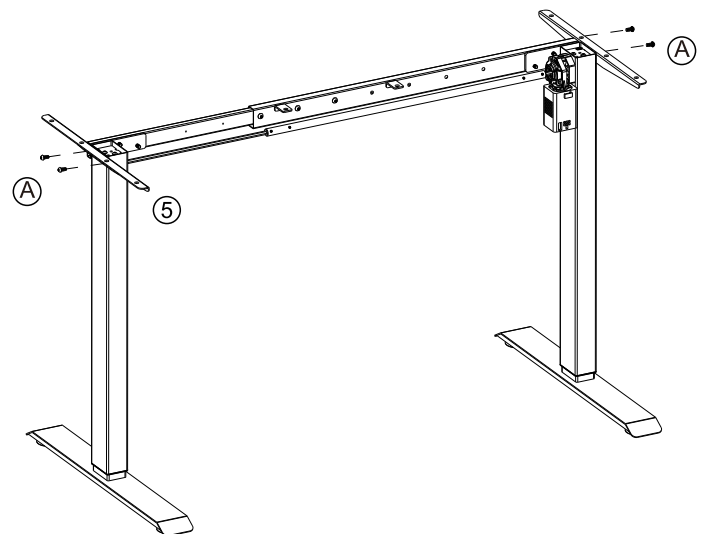


- ③ Fuß * 2
- ⑧ Nivellierbolzen * 4
- Ⓑ M6×35 Schrauben * 8

3

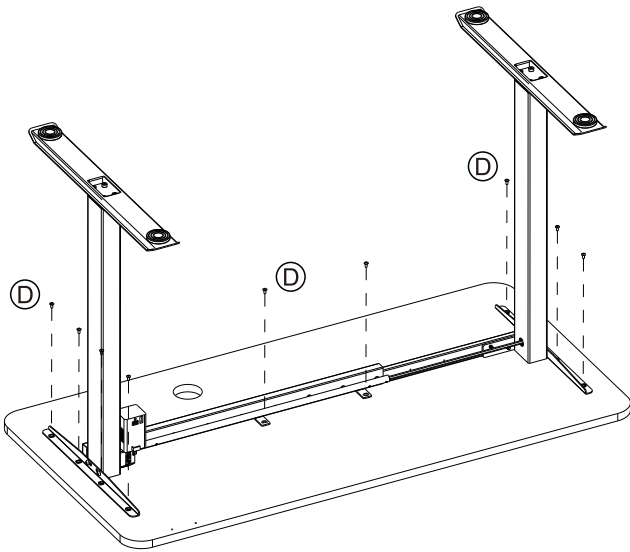


4



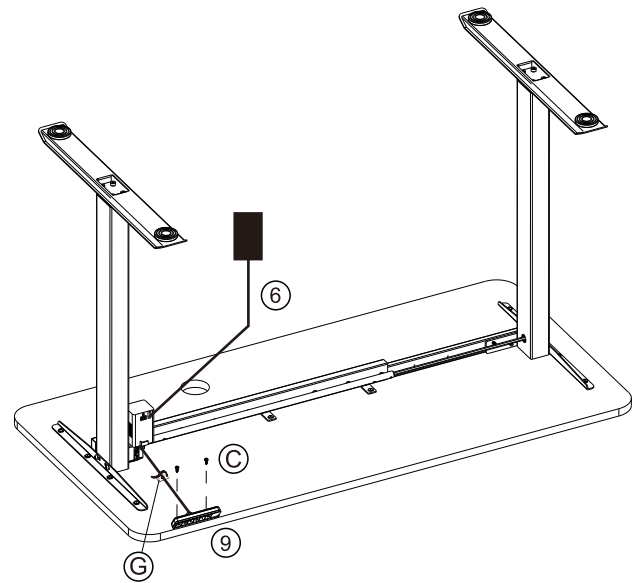
- ⑤ Seitenkonsole * 2
- Ⓐ M6×12 Schrauben * 4

5



Ⓓ M6×14 Schrauben *10

6



Ⓔ	Stromkabel	* 1
Ⓘ	Knöpfe	* 1
Ⓒ	M4×14 Schrauben	* 2
Ⓖ	Kabelclip	* 5

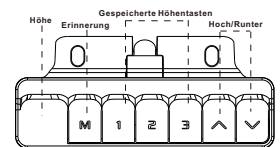
VORBEREITUNG FÜR DEN GEBRAUCH

Stellen Sie vor dem Anschließen der Tabellen sicher, dass:

- Die Beine werden ausgerichtet und in die unterste Position gebracht.
- Alle Schrauben sind festgezogen.

Sie können den Tisch wie folgt in Betrieb nehmen:

- Drücken Sie die Taste und halten Sie sie 10–15 Sekunden lang gedrückt, bis ein Piepton ertönt. Lassen Sie den Knopf los und der Tisch ist gedeckt und bereit.



GEBRAUCHSANLEITUNG

1. Speichern der eingestellten Höhe im Speicher

- Drücken Sie die „M“-Taste, das Display zeigt „S“.
- Drücken Sie die Zahl, um die gewünschte Position zu speichern.

2. Sicherheitsfunktion – Verriegeln und Entriegeln des Tisches

- Drücken Sie die Auf- und Ab-Taste gleichzeitig 5 Sekunden lang. „Loc“ wird angezeigt.
- Alle Tasten sind inaktiv und der Tisch kann sich nicht bewegen.
- Drücken Sie gleichzeitig die Auf- und Ab-Tasten, um den Tisch zu entsperren.

3. Reset-Tabelle:

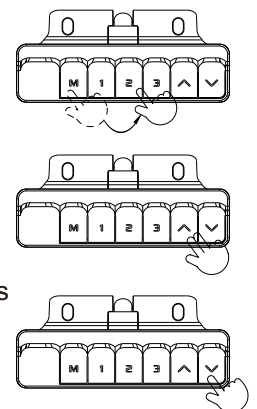
- Wenn ein Fehlercode auf dem Display erscheint, setzen Sie die Tabelle zurück:

- Drücken Sie die Abwärtstaste und halten Sie sie 10 bis 15 Sekunden lang gedrückt, bis sich der Tisch leicht auf und ab bewegt.

4. Tischüberlastung

- Wenn auf dem Display „HEISS“ angezeigt wird, ziehen Sie das Netzkabel ab und trennen Sie das Kabel, das das Bedienfeld mit dem Steuerkasten verbindet. Warten Sie 30 Sekunden und schließen Sie alle Kabel wieder an.

Grund: Überlastung durch ständigen Tabellenverkehr.
Lassen Sie es einige Minuten abkühlen, bevor Sie fortfahren.



10-15 Sekunden lang gedrückt halten

Installation tips

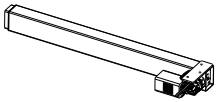


Please don't tighten the screws completely and go back later for a final tightening of all the screws after pieces are aligned with each other .

Lay a mat or old blanket out to assemble onto so the floor and the furniture doesn't get scratched or damaged during building.

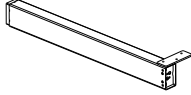
Part List

①



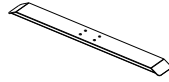
Lift Column A *1

②



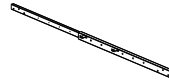
Lift Column B *1

③



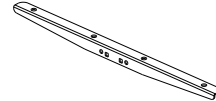
Foot *2

④



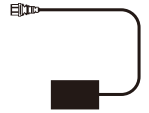
Frame *1

⑤



Side Bracket *2

⑥



Power Cord *1

⑦



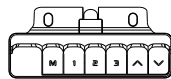
Motor Rod *1

⑧



Leveling Studs *4

⑨



Handset *1

Accessory Kit

Ⓐ



Qty*13
M6×12
Screws

Ⓑ



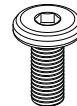
Qty *8
M6×35
Screws

Ⓒ



Qty *2
M4×14
Screws

Ⓓ



Qty*10
M6×14
Screws

Ⓔ



Qty*1
Guide
Sleeve

Ⓕ



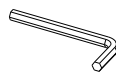
3mm
Allen
Wrench

Ⓖ



Qty*5
Cable
Clips

Ⓗ



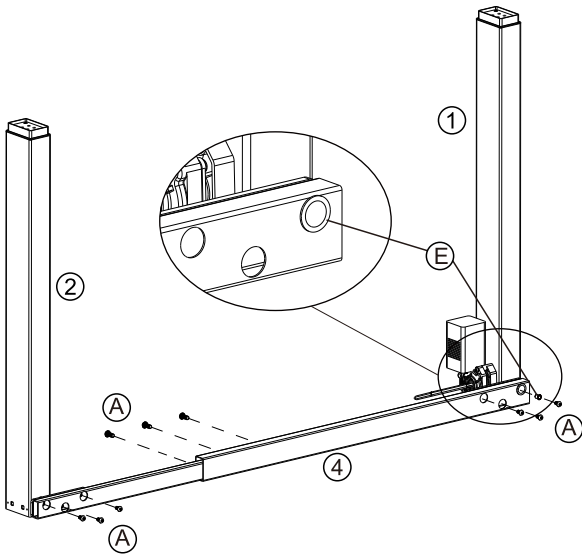
4mm
Allen
Wrench

Ⓖ



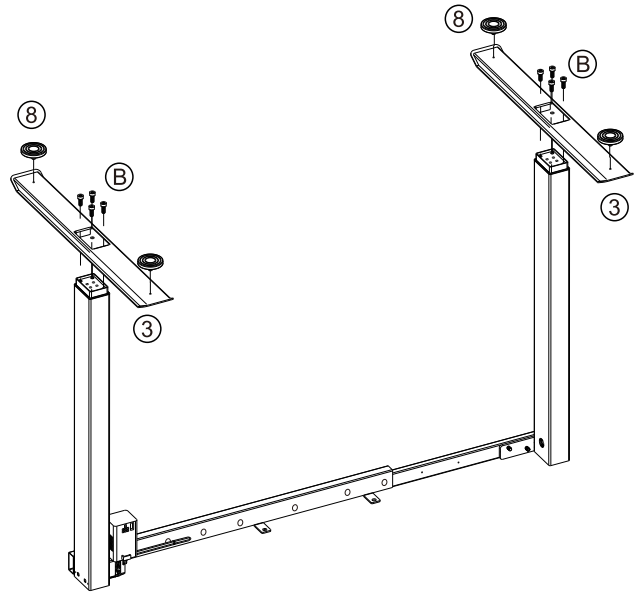
2mm
Allen
Wrench

1



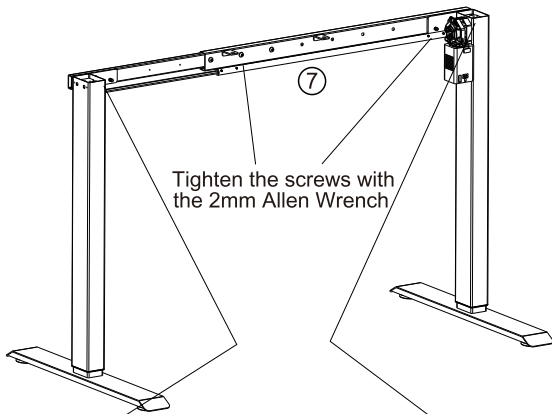
- ① Lift Column A * 1
- ② Lift Column B * 1
- ④ Frame * 1
- Ⓐ M6×12 Screws * 9
- Ⓔ Guide Sleeve * 1

2

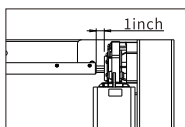
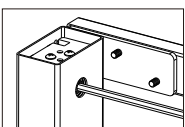
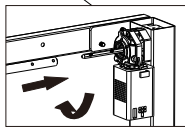
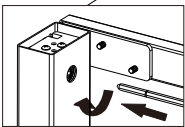


- ③ Foot * 2
- ⑧ Leveling Studs * 4
- Ⓑ M6×35 Screws * 8

3



Tighten the screws with the 2mm Allen Wrench

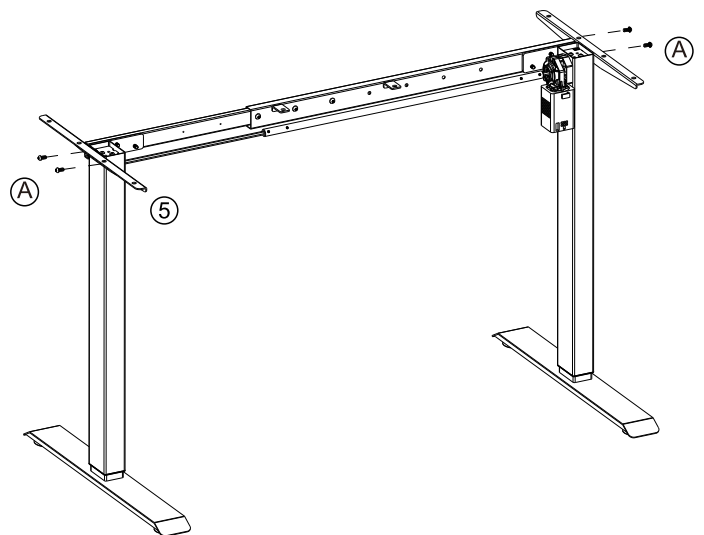


Please insert motor rod into the gear box completely, under the help of circlip.

Please keep less **1 inch** distance between the motor rod and motor.

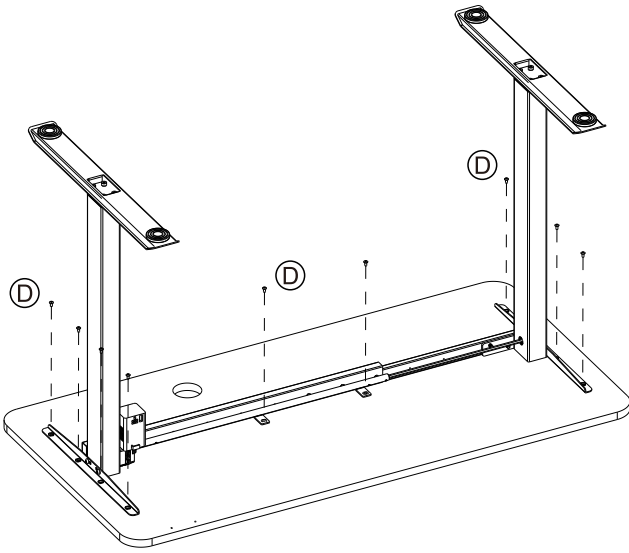
- ⑦ Motor Rod * 1

4



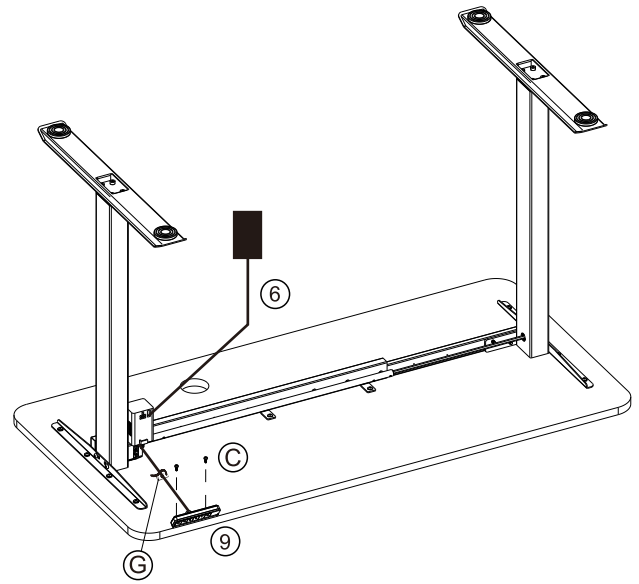
- ⑤ Side Bracket * 2
- Ⓐ M6×12 Screws * 4

5



Ⓓ M6×14 Screws *10

6



Ⓔ	Power Cord	* 1
Ⓘ	Handset	* 1
Ⓒ	M4×14 Screws	* 2
Ⓖ	Cable Pad	* 5

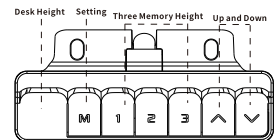
Ready To Use

Before Plugging the table into the outlet, make sure that

- The lift columns are level and set at the lowest position.
- All the screws are tightened, to avoid the desk making noise and wobbling.

Activate the desk by following the next steps.

- Please press button down and hold for 10-15 seconds until it stutters and beeps.
- Release the button, then your desk is ready to use.



Operation Guide

1. Memory desired height

- Press button "M", display show "S-" with flash.
- Press number and set desired position.

2. Advanced Safety feature- lock and unlock the table.

- Press button up and down at same time for 5 seconds, display "Loc"
- All single button will be inactive and table will be unable to move.
- Pressing button up and down together will unlock the keypad and release the Loc

3. Reset the table

When display show Error code or 85E, Please reset the table.

Do the reset:

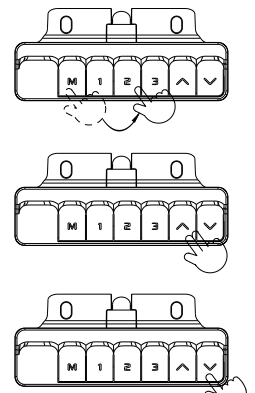
- Press the DOWN button and hold it for 10 to 15 seconds until the table moves down and up slightly.

4. Overload Hot

- When the display shows HOT, unplug the power cord from the control box. Unplug the cable that links the keypad to the control box. Wait 30 seconds and plug all the cables in again.

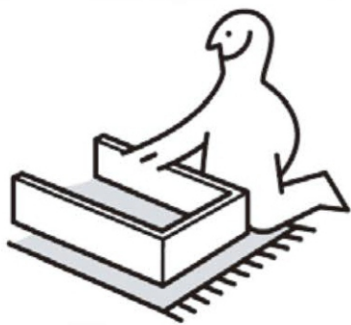
Reason: Overload from constantly operating the table.

Allow the controller to cool down for a few minutes before continuing work.



Press by holding
10-15 seconds

Tipy k instalaci

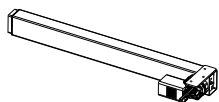


Neutahujte šrouby úplně a vraťte se k nim později až budete mít všechny díly vzájemně srovnány.

Pro montáž si dejte pod montované součásti stolu měkkou podložku, aby se podlaha a nábytek nepoškrábaly nebo nepoškodily při instalaci.

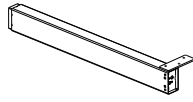
SEZNAM DÍLŮ

①



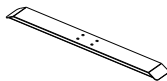
Zvedací
sloupek A *1

②



Zvedací
sloupek B *1

③



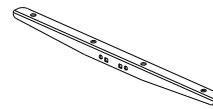
Noha*2

④



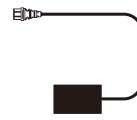
Rám *1

⑤



Boční konzole *2

⑥



Napájecíkabel*1

⑦



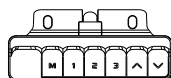
Hřidel motoru*1

⑧



Vyrovňovací
nopy *4

⑨



Tlačítka*1

PŘÍSLUŠENSTVÍ

A



Qty*13
M6×12

B



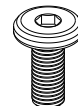
Qty *8
M6×35

C



Qty *2
M4×14

D



Qty*10
M6×14

E



Qty*1
Vodící pouzdro

F



3mm

G



Qty*5
Přichytka kabelu

H



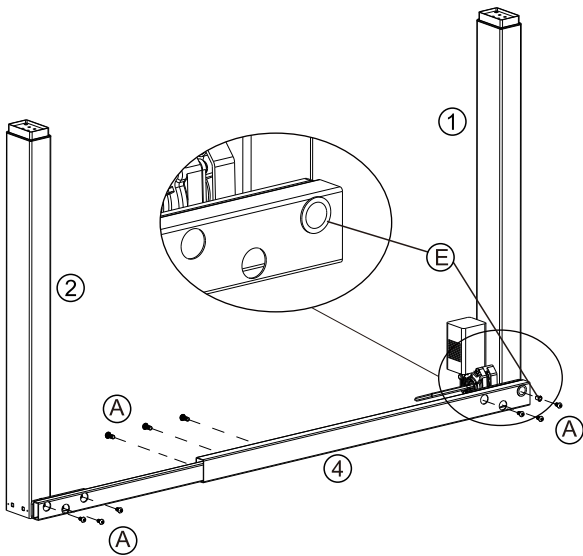
4mm

I



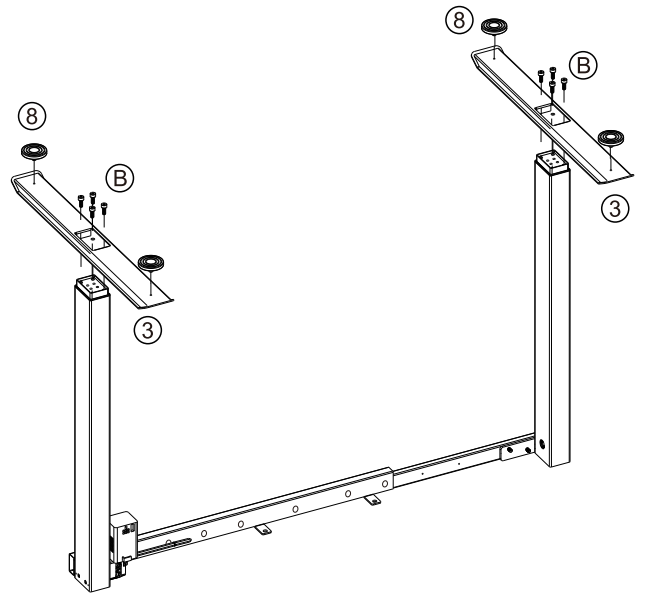
2mm

1



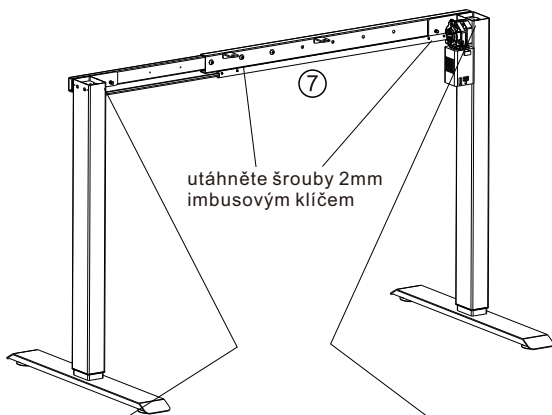
- ① Zvedací sloup A * 1
- ② Zvedací sloup B * 1
- ④ Rám * 1
- Ⓐ Šrouby M6×12 * 9
- Ⓔ Vodící pouzdro * 1

2

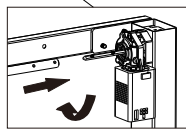
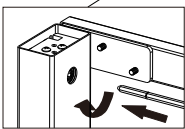


- ③ Noha * 2
- ⑧ Vyrovnávací nopy * 4
- Ⓑ Šrouby M6×35 * 8

3



utáhněte šrouby 2mm
imbusovým klíčem



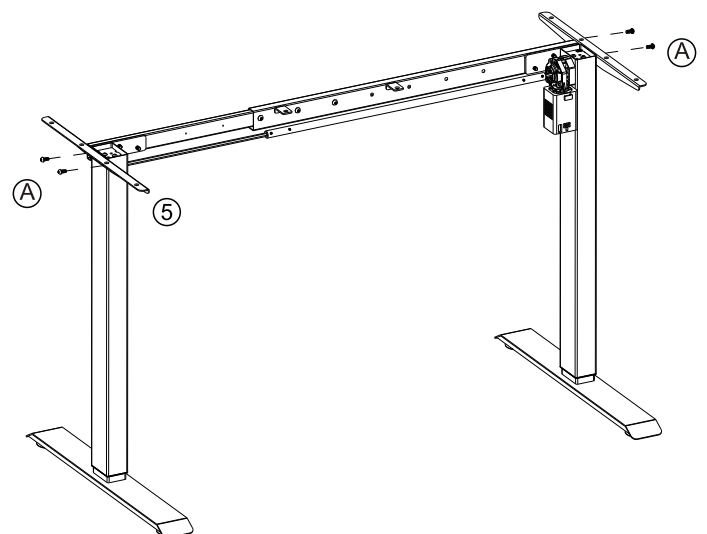
1inch

Zasaňte hřídel motoru zcela
do převodovky pomocí
pojistného kroužku.

Dodržujte prosím vzdálenost
menší než 1 palec mezi tyčí
motoru a motorem.

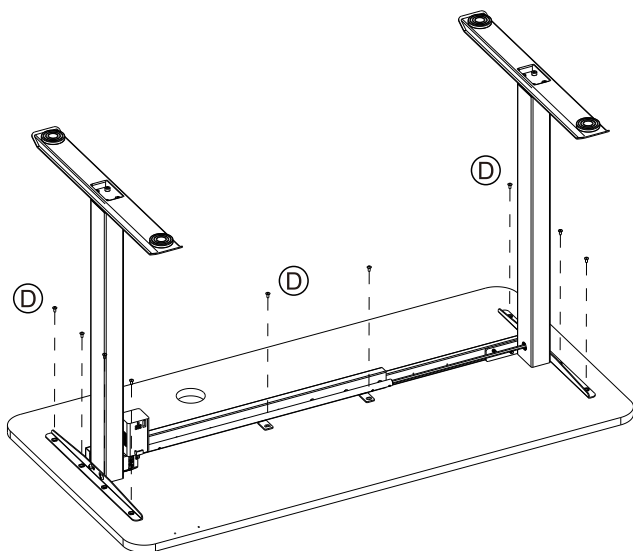
- ⑦ Hřídel motoru * 1

4



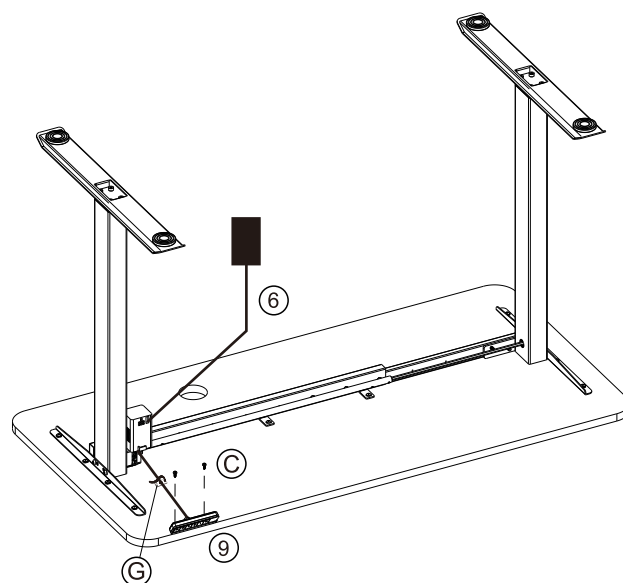
- ⑤ Boční konzole * 2
- Ⓐ Šrouby M6×12 * 4

5



Ⓓ Šrouby M6×14 *10

6



Ⓔ	Napájecí kabel	* 1
Ⓘ	Tlačítka	* 1
Ⓒ	Šrouby M4×14	* 2
Ⓖ	Přichytka kabelu	* 5

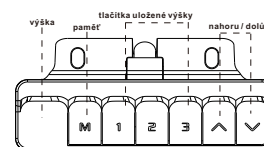
PŘÍPRAVA K POUŽITÍ

Před zapojením stolu do zásuvky se ujistěte, že:

- Nohy jsou srovnány a nastaveny v nejnižší poloze.
- Všechny šrouby jsou dotaženy.

Stůl provozníte následujícím způsobem:

- Stiskněte tlačítko dolů a podržte jej po dobu 10-15 sekund, dokud nezapipá.
- Uvolněte tlačítko a stůl je nastaven připraven.



NÁVODK OBSLUZE

1. uložení nastavené výšky do paměti:

- Stiskněte tlačítko "M", na displeji se zobrazí "S".
- Stiskněte číslo a uložíte požadovanou pozici.

2. Bezpečnostní funkce - zamykání a odemykání stolu

- Stiskněte současně tlačítko nahoru a dolů po dobu 5 sekund, zobrazí se "Loc".
- Všechna tlačítka budou neaktivní a stůl se nebude moci pohybovat.
- Současným stisknutím tlačítek nahoru a dolů stůl odemčete.

3. Reset stolu:

- Pokud se na displeji zobrazí kód chyby, resetujte stůl:

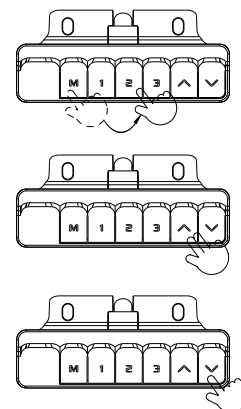
- Stiskněte tlačítko dolů a podržte jej po dobu 10 až 15 sekund dokud se stůl nepohne mírně nahoru a dolů.

4. Přetížení stolu

- Když se na displeji zobrazí HOT, odpojte napájecí kabel, odpojte kabel spojující ovládací panel s ovládací skříňkou. Počkejte 30 sekund a znovu připojte všechny kabely.

Důvod: Přetížení z neustálého provozu stolu.

Než budete pokračovat, nechte několik minut vychladnout.



Přidržte 10-15 sekund

Tipy na inštaláciu

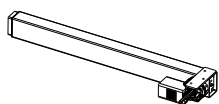


Neťahujte skrutky úplne a vráťte sa k nim neskôr až budete mať všetky diely vzájomne zarovnané.

Pre montáž si dajte pod montované súčasti stola mäkkú podložku, aby sa podlaha a nábytok nepoškriabali alebo nepoškodili pri inštalácii.

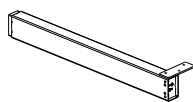
ZOZNAM DIELOV

①



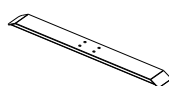
Zdvíhací
stípek A *1

②



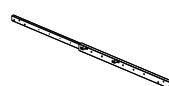
Zdvíhací
stípek B *1

③



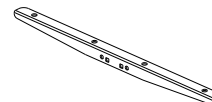
Noha*2

④



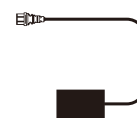
Rám *1

⑤



Bočná konzola*2

⑥



Napájací kabeľ*1

⑦



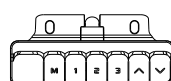
Hriadeľ motora*1

⑧



Vyrovnávacie
nopy *4

⑨



Tlačidlá*1

PRÍSLUŠENSTVO

A



Qty*13
M6×12

B



Qty *8
M6×35

C



Qty *2
M4×14

D



Qty*10
M6×14

E



Qty*1
Vodící pouzdro

F



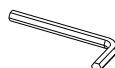
3mm

G



Qty*5
Přichytka kabelu

H



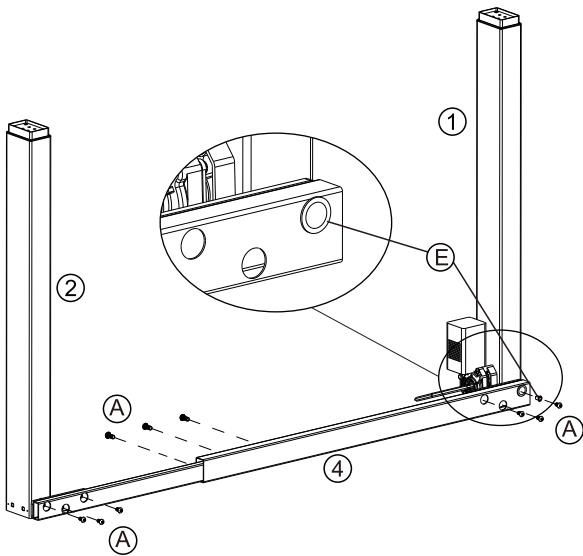
4mm

I



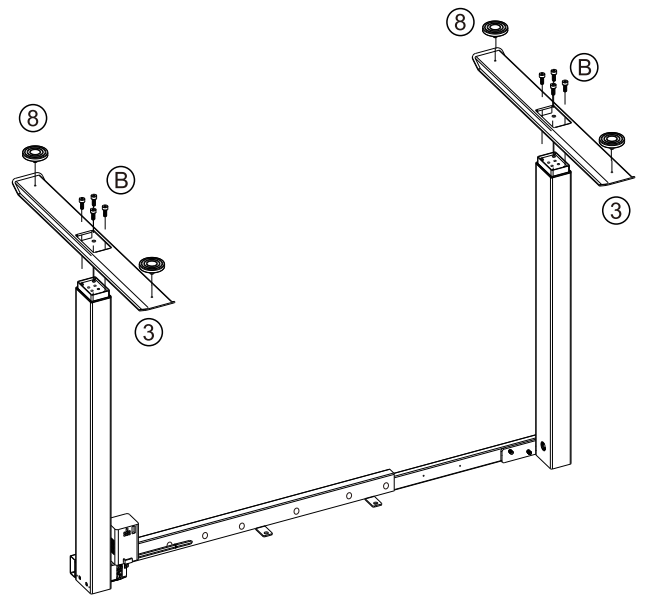
2mm

1



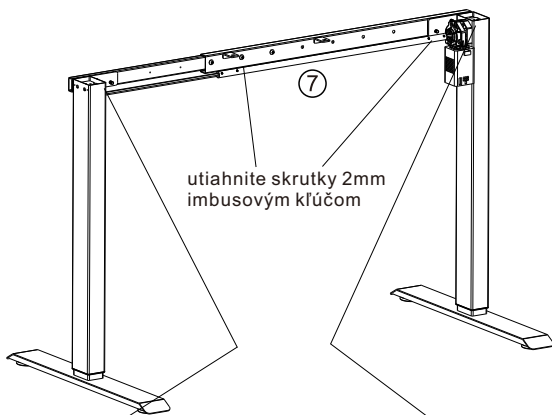
- ① Zdvíhací stĺp A * 1
- ② Zdvíhací stĺp B * 1
- ④ Rám * 1
- Ⓐ Skrutky M6×12 * 9
- Ⓔ Vodiace puzdro * 1

2

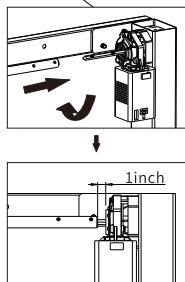
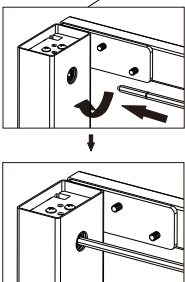


- ③ Noha * 2
- ⑧ Vyrovnávacie nopy * 4
- Ⓑ Skrutky M6×35 * 8

3



utiahnite skrutky 2mm
imbusovým kľúčom

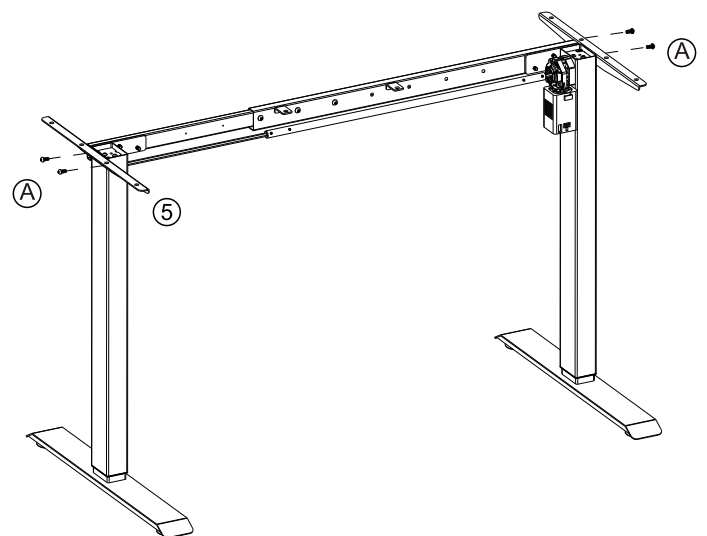


Zasaňte hriadeľ motora úplne
do prevodovky pomocou
poistného krúžku.

Dodržujte prosím vzdialenosť
menšiu ako 1 palec medzi tyčou
motora a motorom.

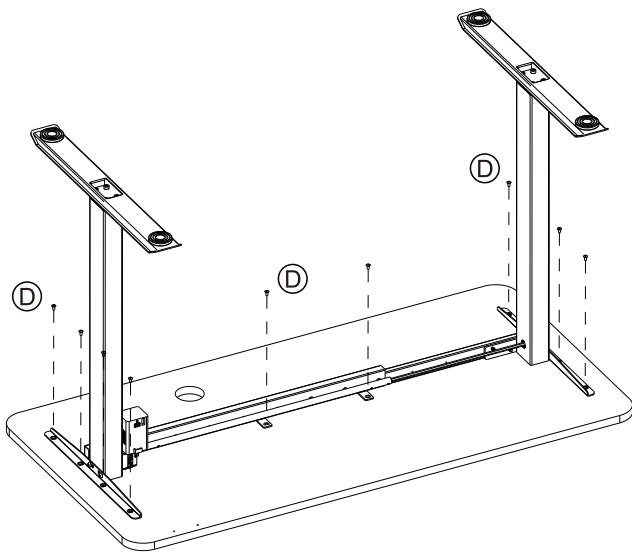
- ⑦ Hriadeľ motora * 1

4



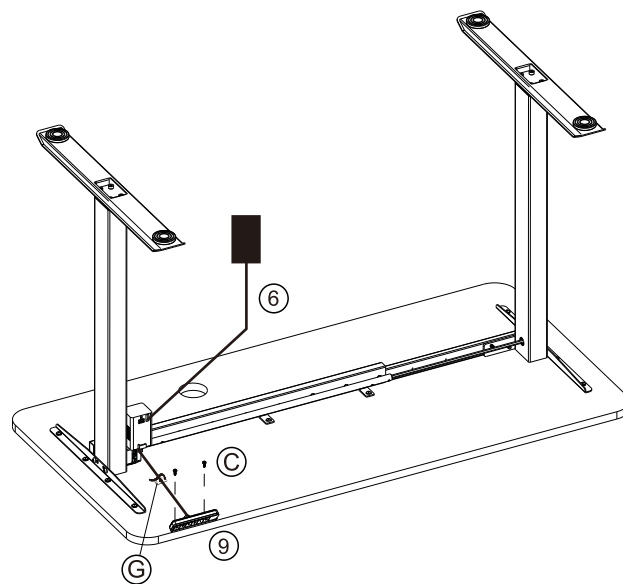
- ⑤ Bočná konzola * 2
- Ⓐ Skrutky M6×12 * 4

5



Ⓓ Skrutky M6 × 14 *10

6



Ⓔ	Napájací kábel	* 1
Ⓗ	Tlačidlá	* 1
Ⓒ	Skrutky M4 × 14	* 2
Ⓖ	Príchytka kábľa	* 5

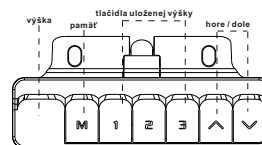
PRÍPRAVA NA POUŽITIE

Pred zapojením stola do zásuvky sa uistite, že:

- Nohy sú vyrovnané a nastavené v najnižšej polohe.
- Všetky skrutky sú dotiahnuté.

Stôl sprevádzkovate nasledujúcim spôsobom:

- Stlačte tlačidlo dole a podržte ho po dobu 10-15 sekúnd, kým nezapípa.
- Uvoľnite tlačidlo a stôl je nastavený pripravený.



NÁVOD NA OBSLUHU

1. uloženie nastavenej výšky do pamäte:

- Stlačte tlačidlo "M", na displeji sa zobrazí "S".
- Stlačte číslo a uložíte požadovanú pozíciu.

2. Bezpečnostné funkcie - zamykanie a odomykanie stola:

- Stlačte súčasne tlačidlo hore a dole po dobu 5 sekúnd, zobrazí sa "Loc".
- Všetky tlačidlá budú neaktívne a stôl sa nebude môcť pohybovať.
- Súčasným stlačením tlačidiel hore a dole stôl odomknete.

3. Reset stola:

-Ak sa na displeji zobrazí kód chyby, resetujte stôl:

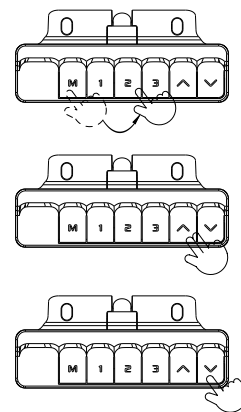
- Stlačte tlačidlo dole a podržte ho po dobu 10 až 15 sekúnd kým sa stôl nepohne mierne hore a dole.

4. Preťaženie stola

- Keď sa na displeji zobrazí HOT, odpojte napájací kábel, odpojte kábel spájajúci ovládací panel s ovládacou skrinkou. Počkejte 30 sekúnd a znova zapojte všetky káble.

Dôvod: Preťaženie z neustálej prevádzky stola.

Než budete pokračovať, nechajte niekoľko minút vychladnúť.



Pridržte 10-15 sekúnd

BESTBERG

Importeur / import / dovozce / dovozca:

IPRICE RECARE s.r.o.

Rybníky IV 326

760 01 Zlín

Czechia

bestberg@bestberg.eu

