

Patricca

Multifunkční kuchyňský robot s displejem

Návod k obsluze



IPRICE RECARÉ s.r.o., Zlín

Multifunkční kuchyňský robot s displejem

Model č.: KRR-144

DŮLEŽITÉ: Před použitím výrobku si prosím pečlivě přečtete tento návod a uchovejte si ho pro případ, že byste se k němu potřebovali vrátit.

- Spotřebič není určen do rukou dětem. Udržujte spotřebič a jeho kabel mimo dosah dětí
- Tento spotřebič mohou používat osoby se sníženými fyzickými, smyslovými nebo mentálními schopnostmi nebo nedostatkem zkušeností a znalostí, pokud jim byl poskytnut dohled nebo poučení o bezpečném používání spotřebiče a pokud pochopily rizika s tím spojená.
- Děti si nesmí se spotřebičem hrát. Čištění a uživatelskou údržbu nesmí provádět děti, pokud nejsou pod dozorem dospělé osoby.
- Pokud je napájecí kabel poškozen, musí být vyměněn výrobcem, jeho servisním zástupcem nebo podobně kvalifikovanou osobou, aby se předešlo možným rizikům.
- Používejte spotřebič pouze k zamýšleným účelům. Při nesprávném užití může dojít k poškození spotřebiče.
- V případě čištění, montáže a demontáže vždy mějte spotřebič vypojený ze zásuvky.
- Pokud nalijete do mixéru horkou tekutinu, mohla by se vypařit z důvodu vaření.
- Tento spotřebič je určen pouze pro domácí použití.

Poskytli jsme vám zde důležité bezpečnostní informace. Dodržujte všechny bezpečnostní pokyny. Toto je symbol výstrahy nebezpečnosti. Tento symbol vás upozorňuje na potenciální nebezpečí, která vás i ostatní mohou zabít nebo ublížit. Všechny bezpečnostní informace budou následovat za symbolem a buď slovem "DANGER" nebo "WARNING". Tyto slova znamenají:

Pokud nebudete okamžitě postupovat podle pokynů, může vás to zabít nebo vážně zranit.

Všechno bezpečnostní zprávy vás informují o potencionálním nebezpečí, jak snížit riziko zranění a co se může stát, pokud nebudete postupovat podle pokynů.

Technické parametry:

Napětí: 220-240~:50-60Hz, 1800W

Kapacita mísy: 6.5 litrů

Nejdelší možná doba užití: 30 minut (Nikdy spotřebič nepoužívejte konstantně déle než 10 minut)

Nikdy nepoužívejte mixér, mlýnek na maso a šlehač ve stejnou chvíli (pro ochranu spotřebiče postupujte postupně jeden za druhým)

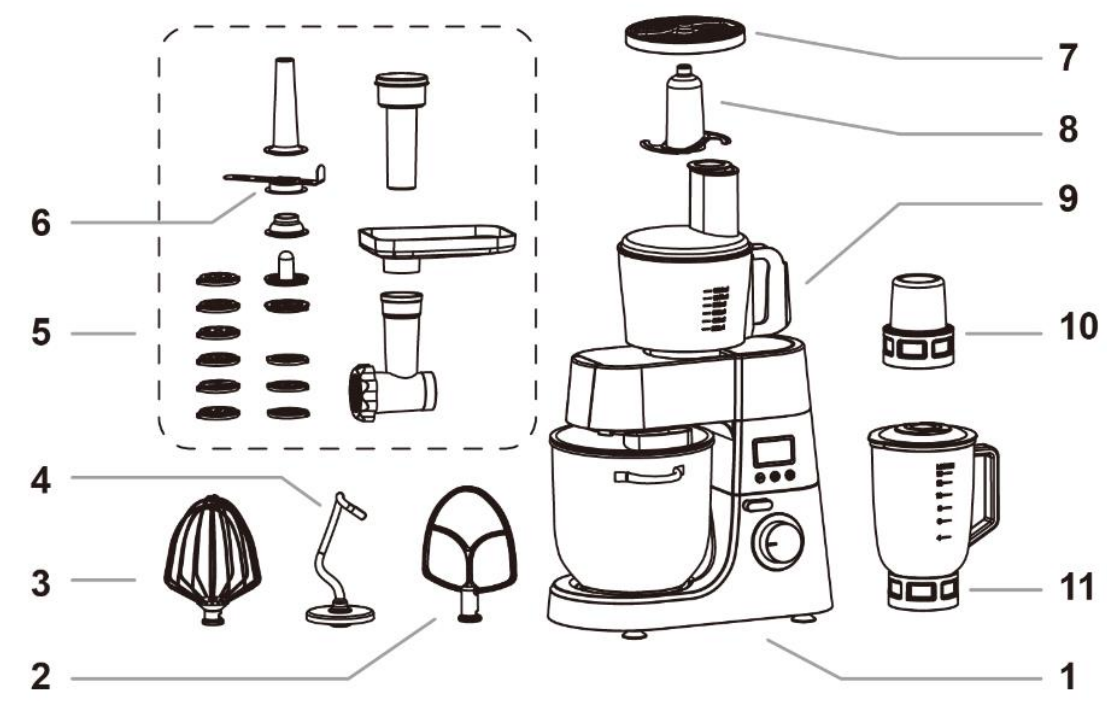
Příkon spotřebiče je vytištěn na štítku pod základnou spotřebiče. Pokud je napájecí kabel příliš krátký, nechte si od kvalifikovaného elektrikáře nebo servisního technika nainstalovat zásuvku v dostatečné blízkosti.

VAROVÁNÍ

- Nebezpečí úrazu elektrickým proudem
- Zapojte do uzemněné 3kolíkové zásuvky
- Neodstraňujte zemní hroty
- Nepoužívejte adaptér
- Nepoužívejte prodlužovací kabel

Nedodržení těchto pokynů může mít za následek smrt, požár nebo úraz elektrickým proudem.

Před použitím výrobku si prosím pečlivě přečtěte tento návod a uchovejte si ho pro případ, že byste se k němu potřebovali vrátit.



1. Kuchyňský robot
2. Mísící metla
3. Šlehací metla
4. Hnětací hák
5. Mlýnek na maso s výrobníkem klobás
6. Nástavec na výrobu cukroví
7. Food procesor nůž
8. Sekací nůž
9. Food procesor
10. Prostřední nástavec
11. Mixér

VAROVÁNÍ

Mísa i šlehač jsou navrženy tak, aby zajišťovaly důkladné promíchání bez častého škrábání. Obvykle postačuje škrábání mísky jednou nebo dvakrát během míchání.

Před škrábáním vypněte mixér.

Mixér se může během provozu zahřát. Při větším zatížení po delší dobu se nebudete moci dotknout horní části mixéru. Hrozí popálení.

PŘED PRVNÍM POUŽITÍ

Před prvním použitím musí být všechny části spotřebiče důkladně očištěny (viz část: Čištění).

Připojte spotřebič k síťovému napájení.

Zkušební použití

Otočte zajišťovacím spínačem a poté zvedněte rameno stroje.

Vložte mísu na základnu a zajistěte ji.

Připevněte kryt na čepel, poté čepel zajistěte ve spotřebiči.

Otočte zajišťovacím spínačem, potom zatlačte horní kryt dolů a paži dolů. Ujistěte se, že je rameno pevně spojeno se základnou, poté otočením zajišťovacího spínače nahoru pevně zajistěte rameno.

Připojte kabel a pomalu otáčejte spínačem z rychlosti „1“ na rychlost „8“ (každou rychlost vyzkoušejte na několik sekund).

Po skončení zkoušky otočte přepínačem na rychlost „0“.

Otočte zajišťovacím spínačem a zvedněte rameno, poté oddělte míchací čepel od konektoru čepele a zkuste to znovu.

Průvodce provozem

Míchání nebo hnětení těsta:

- Mouka a voda v poměru 5: 3.
- Suchá mouka max: 1900 g
- Těsto max: 3,0 kg
- K přípravě těsta používejte rychlost 1 mixu po dobu 5 minut.
- Při plnění jídla do mixovací nádoby dbejte na to, aby nebyla překročena maximální kapacita.
- Doporučuje se použít nůž na těsto nebo míchací nůž.

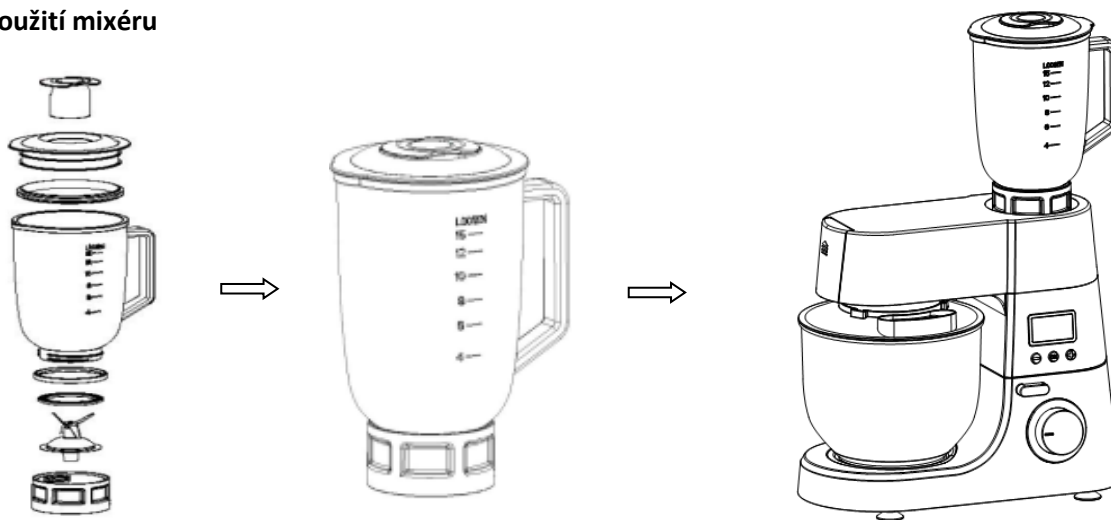
Šlehání bílků nebo smetany

- Zapněte rychlost 6 až 8, vyšlehejte bílky bez zastavení po dobu asi 5 minut, podle velikosti vajec do tuhého stavu.
- Maximální množství 20 vajec.
- U šlehačky šlehejte 250 ml čerstvé smetany rychlostí 6 až 8 asi 5 minut.
- Při plnění nádoby čerstvým mlékem, smetanou nebo jinými přísadami zajistěte, aby nebyla překročena maximální kapacita.
- Doporučuje se použít šlehač vajec.

Míchání šejků, koktejlů nebo jiných tekutin

- Smíchejte ingredience podle dostupného receptu od rychlosti 1 do 8 asi 5 minut.
- Nepřekračujte vyznačené maximální množství.
- Doporučuje se použít míchač.
- Maximální provozní doba 5 minut, když je stroj na jmenovitém výkonu (650 W).
- Max. Náplň: mouka 1680g, voda: 1210g

Použití mixéru



1,5l skleněný mixér

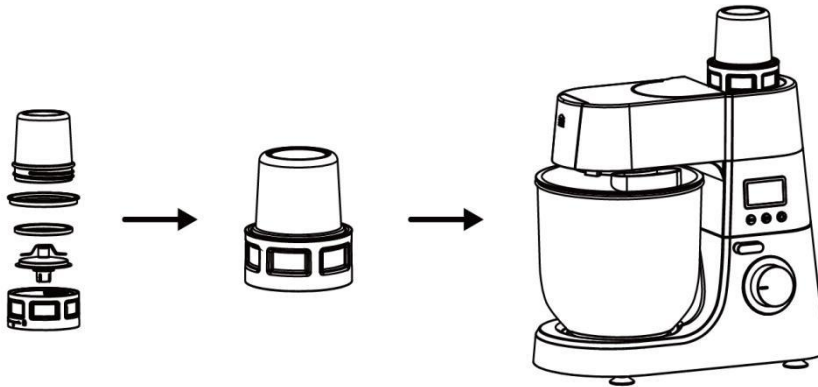
- 1) Do mixéru vložte zeleninu, ovoce, vodu nebo led, zakryjte jej a upevněte víko do správné polohy
- 2) Otvor víka lze použít pro přidávání potravin do mixéru, když je v provozu
- 3) Mixér nebude fungovat, pokud víko není upevněno ve správné poloze
- 4) Použijte rychlost 8
- 5) Pokud máte led v mixéru, použijte funkci „Pulse“ k rozdrčení ledu a následně rychlost 8

6) Doba nepřetržitého míchání by neměla být delší než 5 minut

Upozornění: Kapacita by neměla přesáhnout 1,5l

Nepoužívejte prázdný mixér déle než 20 sekund

Použití sekáčku



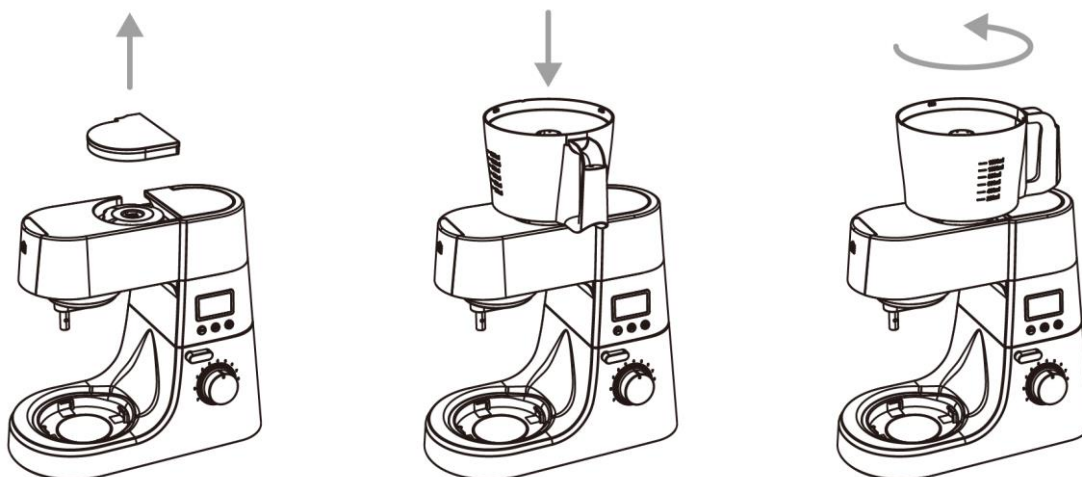
- 1) Vložte potraviny do nádoby, zakryjte víkem a upevněte jej do správné polohy
- 2) Nádoba nebude schopná pracovat, pokud víko nebude upevněno ve správné poloze
- 3) Použijte rychlost 8
- 4) Doba mletí by měla být maximálně 1 minutu

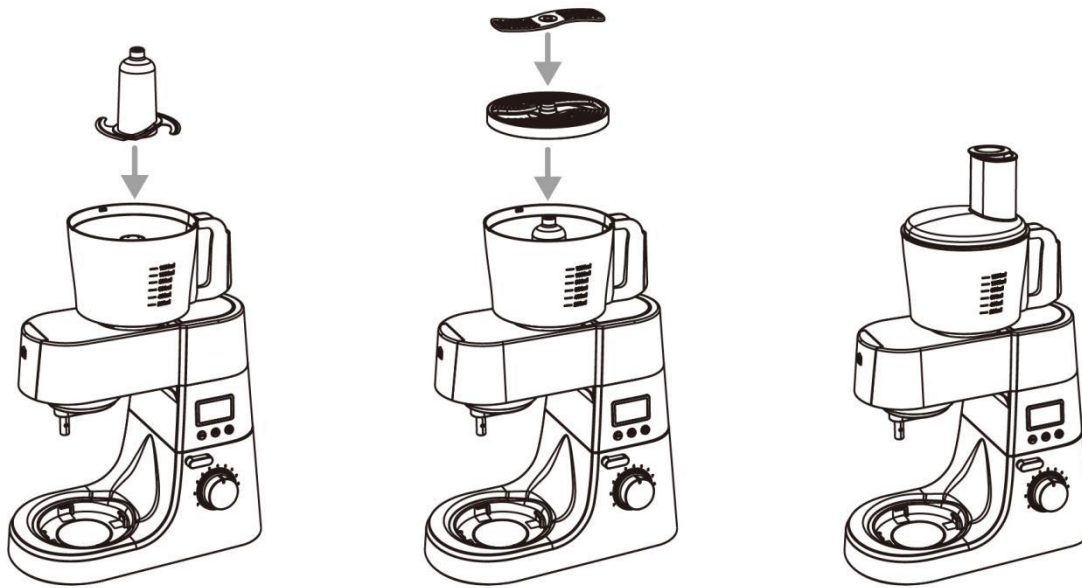
Upozornění: Kapacita by neměla přesáhnout více než 1,5 l

Nepoužívejte prázdnou nádobu déle než 20 sekund

Nepřetržitá pracovní doba nádoby by neměla přesáhnout 10 minut

Použití Food procesoru

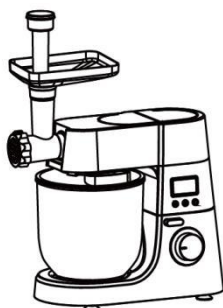




- 1) Sejměte bezpečnostní kryty na horním povrchu robota
- 2) Otočením proti směru hodinových ručiček sestrojíte nádobu procesoru na základnu robota
- 3) Namontujte procesor proti směru hodinových ručiček
- 4) Umístěte vřeteno a mixovací nůž do středu nádoby
- 5) Vyberte vhodný disk a namontujte jej k základně disku, poté základnu namontujte k nádobě
- 6) Umístěte víko na procesor

Upozornění: Maximální kapacita by neměla přesáhnout 1,6l

Použití mlýnku na maso



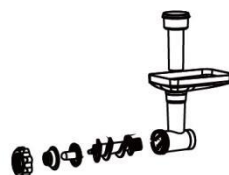
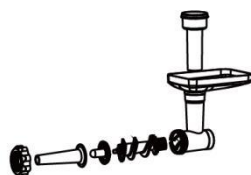
Meat grinder



Sausage maker



Spaghetti maker



- 1) Vyberte si vhodný disk podle vašich požadavků velikosti
- 2) Použití mlýnku na maso a výrobku klobás je stejné, kulatý kotouč stačí vyměnit za plastové příslušenství pro plnění klobás
- 3) Použití výrobku klobás a špaget je stejné, kulatý disk musíte vyměnit pouze za příslušenství na špagety
- 4) Použijte rychlost 6
- 5) Doba nepřetržitého míchání by neměla být delší než 10 minut

Čištění

- Před čištěním se ujistěte, že je spotřebič vypnutý a zástrčka odpojena od zásuvky
- Po použití nechte spotřebič před čištěním vychladnout
- K čištění vnější části spotřebiče použijte vlhký hadřík a slabý čisticí prostředek
- Při čištění nepoužívejte abrazivní čisticí prostředky ani alkohol
- Nikdy spotřebič neponořujte do vody
- Hnětací hák, mixér ani mísa nepatří do myčky
- Příslušenství musí být čištěno pouze v teplé vodě a smí být použit jen prostředek na nádobí
- Plastové příslušenství, víko mixovací nádoby a mísící metla může být čištěna horkou vodou



VAROVÁNÍ: Nevystavujte spotřebič dešti nebo vlhkosti, abyste předešli vzniku požáru nebo úrazu elektrickým proudem. Vždy spotřebič vypněte ze zásuvky, když jej nepoužíváte nebo před opravou. V přístroji nejsou žádné části opravitelné spotřebitelem. Vždy se obračejte na kvalifikovaný autorizovaný servis. Příklad je pod nebezpečným napětím.



Tento spotřebič by neměl být po ukončení životnosti vyhazován do domovního odpadu, ale musí být dovezen na centrální sběrné místo k recyklaci elektroniky a domácích elektrických spotřebičů. Symbol na spotřebiči, návod k obsluze a obal vás na tento důležitý problém upozorňuje. Materiály použité v tomto spotřebiči jsou recyklovatelné. Recyklací použitých domácích spotřebičů významně přispějete k ochraně životního prostředí.

Importer: IPRICE RE CARE s.r.o., Rybníky 326, 760 01 Zlín, Czechia
email: iprice@iprice.cz, tel.číslo: +420 511 477 788

