





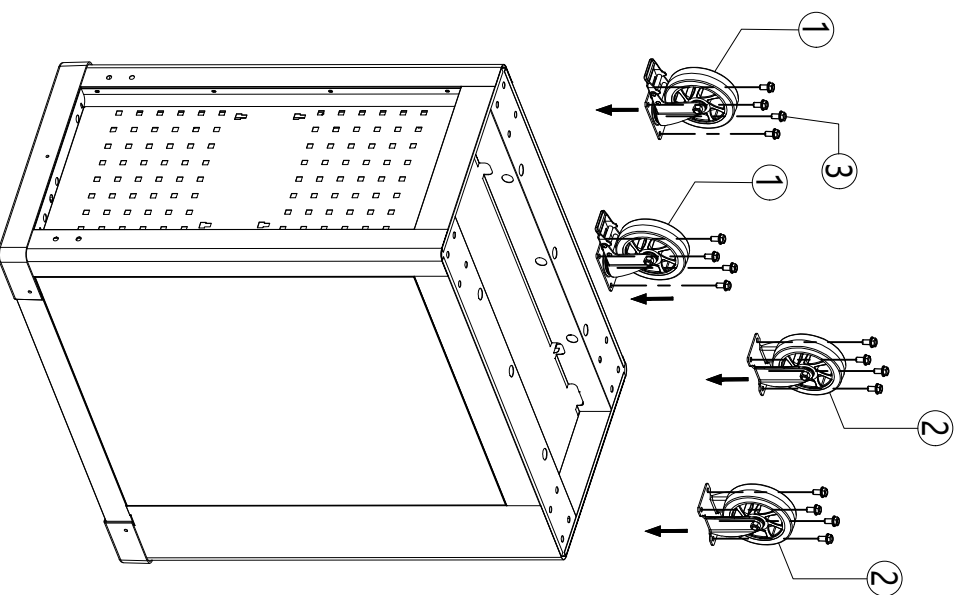


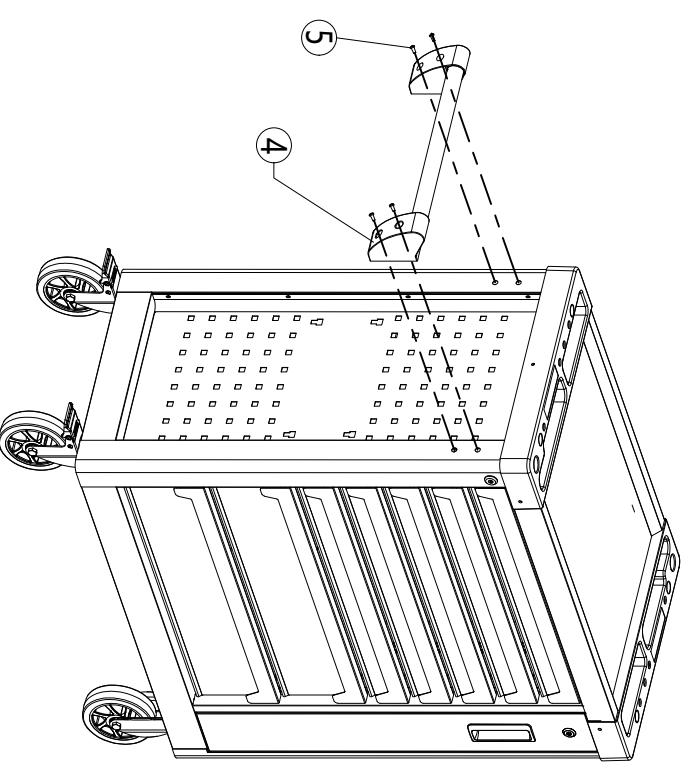
BRTC-702(7 Drawers Heavy Duty Tool)

					
1	2	3	4	5	6

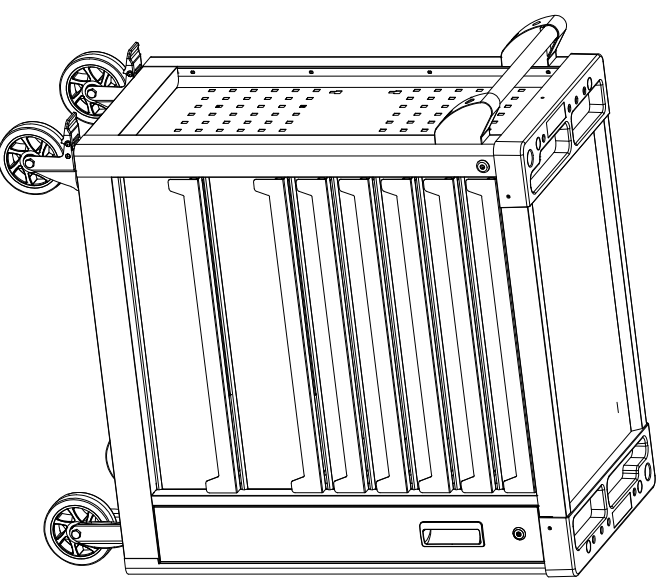
Step 1: Install the wheels with the bottom facing up









Step 2: Install the handle



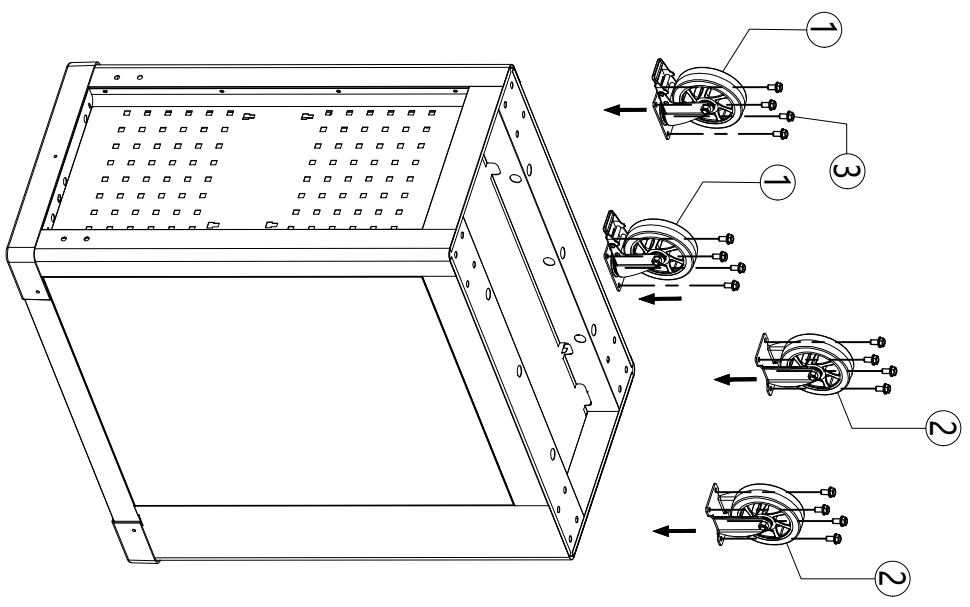
Finished product picture



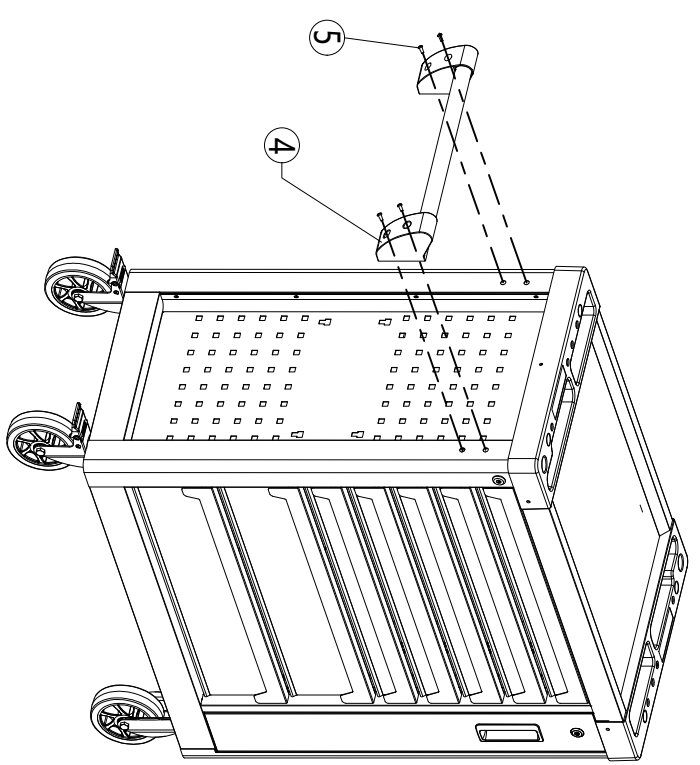
BRTC-702(Pojízdný vozík se 7 šuplíčky)

1	2	3	4	5	6
5" kolečka s brzdou 2KS	5" kolečka s brzdou 2KS	Šroub M8X14 s šestihrannou hlavou 16KS	Rukojeť 1KS	Šroub M6X25 s křížovou hlavou 4KS	klíč 1PCS
					

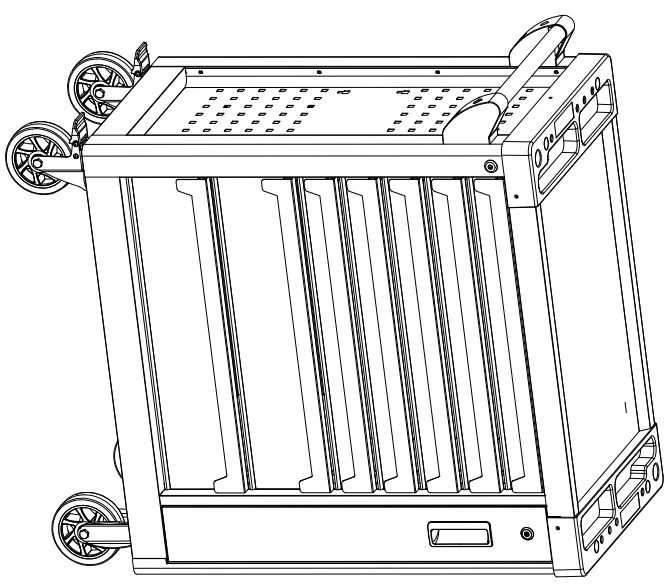
Krok 1: Nainstalujte kolečka









Krok 2: Nainstalujte rukojeť



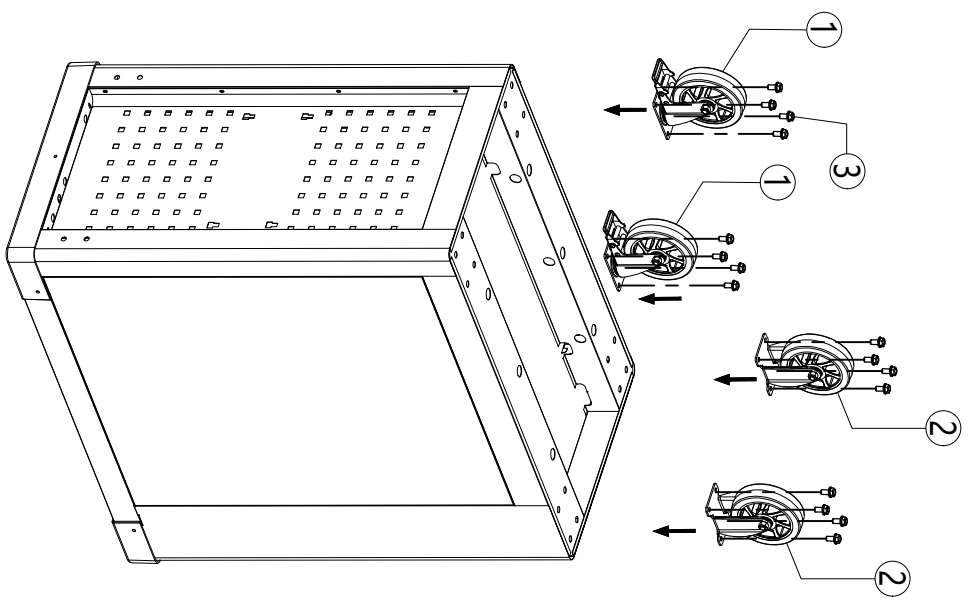
Obrázek sestaveného výrobku



BRTC-702(Mobiler Werkstattwagen mit 7 Schubladen.)

					
1	2	3	4	5	6

Schritt 1: Montieren Sie die Räder



Schritt 2: Installieren Sie den Griff

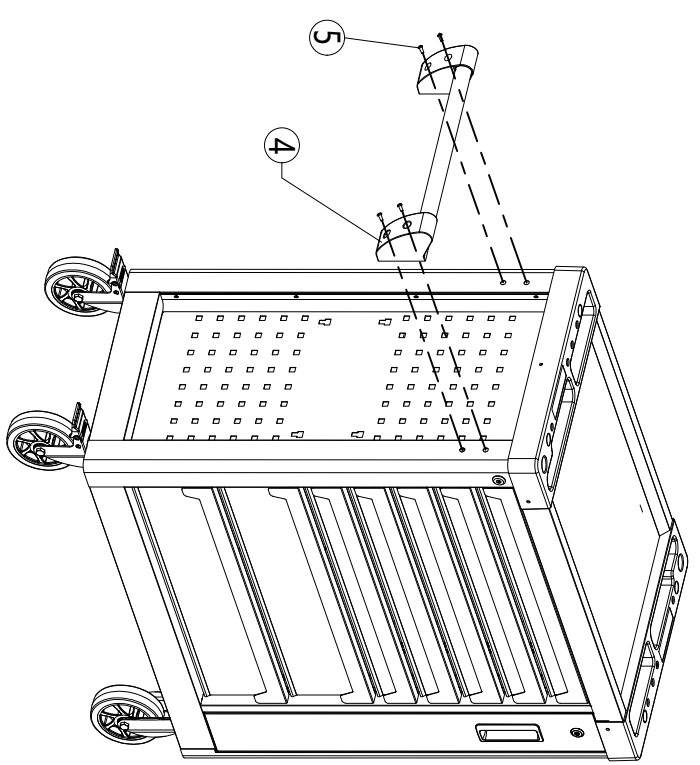


Bild des zusammengebauten Produkts

